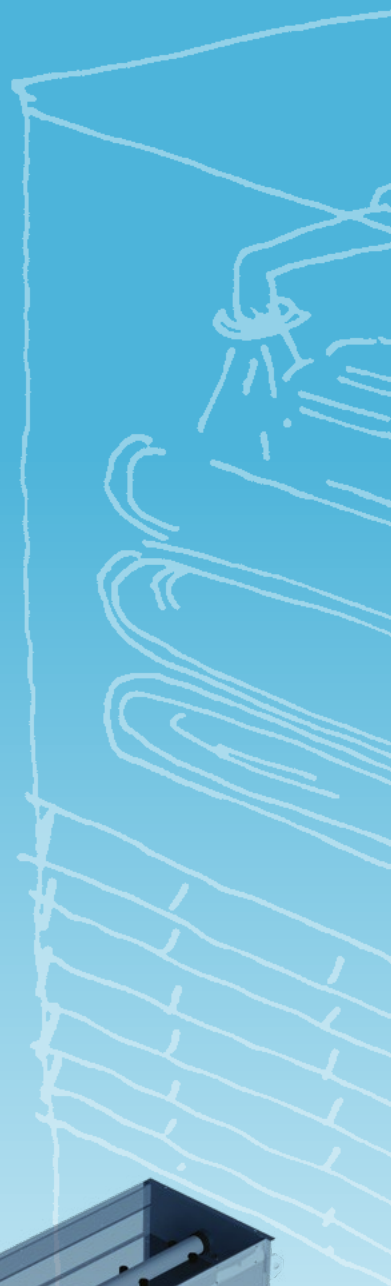
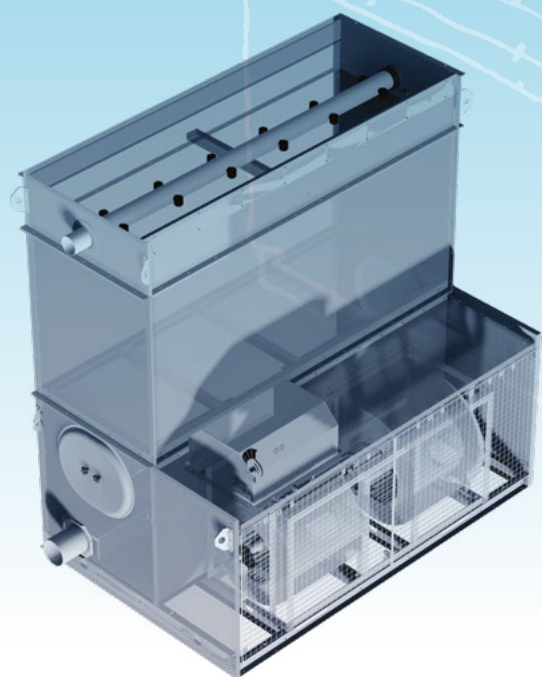
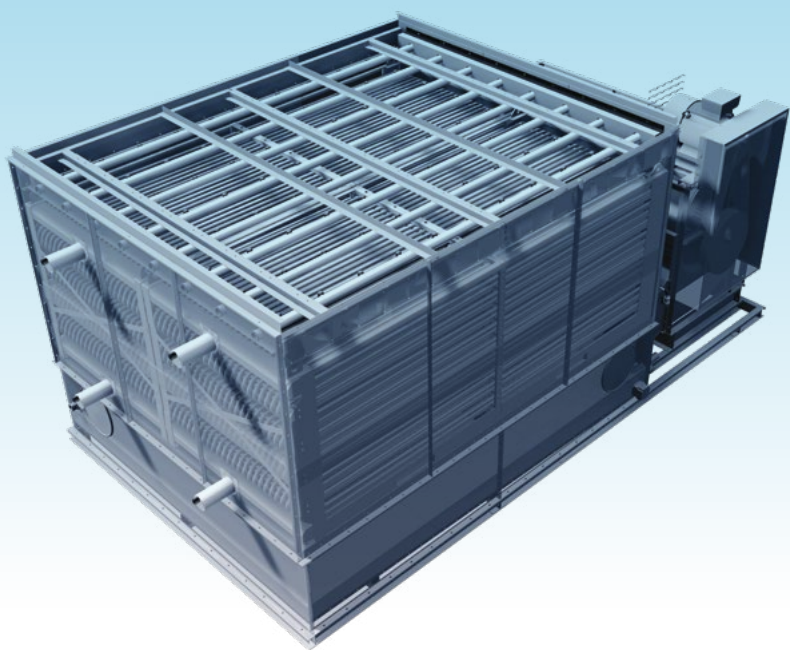
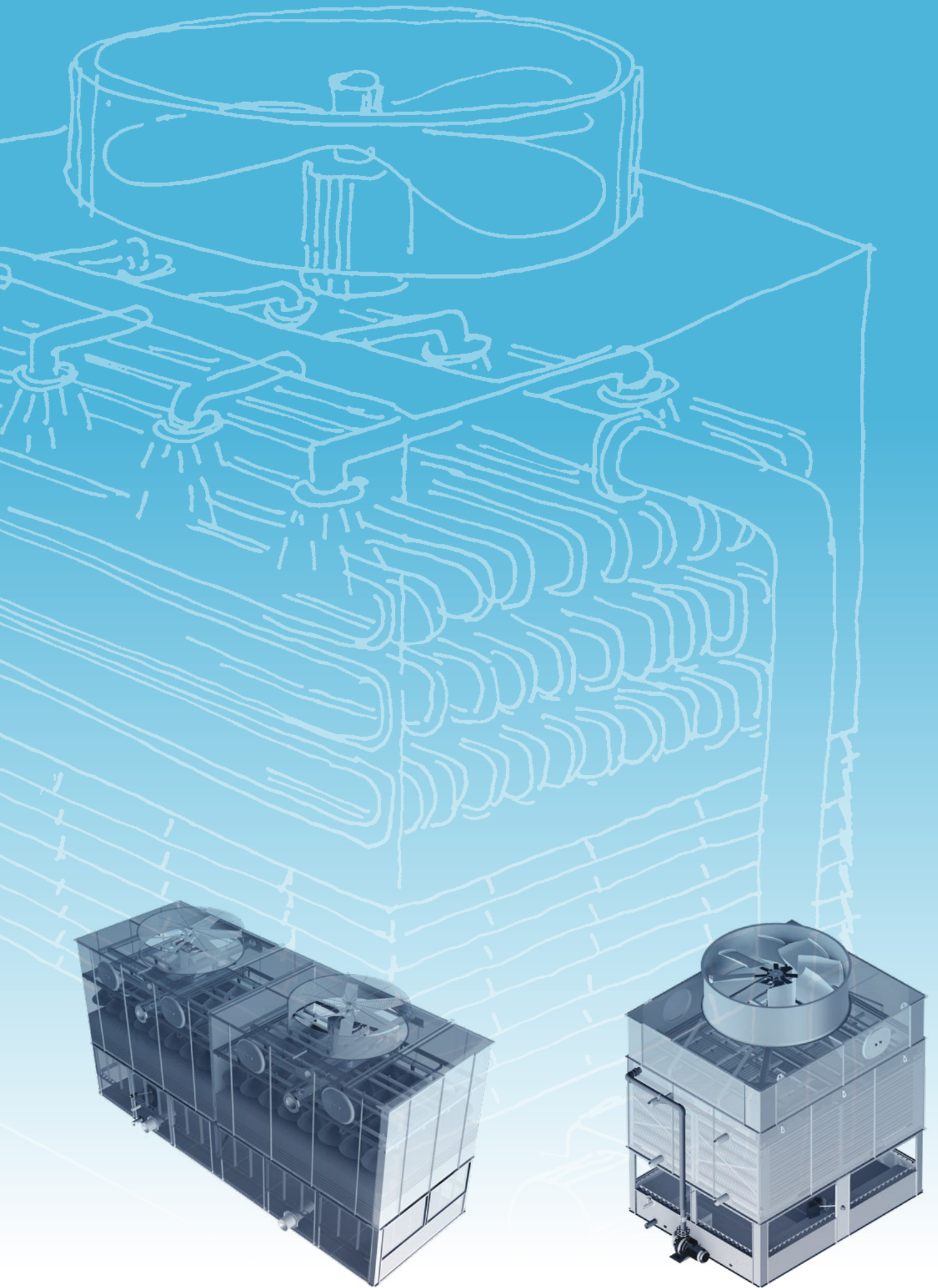


L'EVOLUZIONE
PRENDE FORMA
EVOLUTION
TAKES SHAPE









L'AZIENDA
THE COMPANY



DECSA

Z-725
(Zn 725 g/m²)
Galvanized Steel

EVOLUZIONE È IL NOSTRO FUTURO *EVOLUTION IS OUR FUTURE*

L'acqua che crea varie figure simboliche è un bel concetto per raccontare la storia della nostra azienda, costruttrice di macchine all'avanguardia nel settore del raffreddamento evaporativo, la prima in Italia a produrre torri di raffreddamento a circuito chiuso su proprio disegno. Una storia di trasformazione e di evoluzione che segue dinamiche flessibili, proprio come l'acqua che prende forma.

Lavoriamo con il nostro background ingegneristico anticipando diversi scenari. Sempre di più la nostra immagine e la nostra percezione di valore dipendono da quello che facciamo ogni giorno e che faremo domani, trasformando le nuove opportunità in successi. Siamo tutti partecipi di un'impresa di cui condividiamo filosofia e finalità, tutti responsabilmente uniti per creare prodotti e servizi in un'ottica di efficienza, di miglioramento continuo e di rispetto verso l'ambiente.

The water that creates various symbolic figures is a good concept to introduce the history of our Company, one of the leading manufacturer of evaporative cooling, the first in Italy producing closed circuit cooling towers with its own design. A history of transformation and evolution that follows flexible dynamics, just like the water that takes shape.

We work with our engineering background anticipating the different scenarios. More and more, our image and our perception of value depend on what we are doing every day and on what we will do tomorrow, changing new opportunities into successes. We are all part of a company of which we share philosophy and goals, and we are all responsibly oriented to create products and services in view of efficiency, of continuous improvement and respect for the environment.



“

La passione
non è cieca,
è visionaria.

*Passion
is not blind,
it is visionary.*

”

PASSIONE PASSION

La passione ispira le nostre azioni. Siamo un'azienda giovane, vitale, curiosa. Siamo consapevoli delle nostre potenzialità e questa consapevolezza ci permette di guardare oltre. La passione è il motore che ci spinge a dare il massimo, a prendere una direzione, a concentrare le nostre risorse verso una visione a lungo termine.

Passion inspires all our actions. Decsa is young, vital, and curious. We are fully aware of our potentiality and this awareness allows us to look forward. Passion is the engine that pushes us to give always the best, to follow a direction, to focus all our resources on a long-term vision.

Nicola De Cadevas





LE NOSTRE RADICI *OUR ROOTS*

Torino, Milano, Arcore, Voghera. Ognuna di queste città racconta la nostra storia. Il 1975 è una data importante: a Voghera nasce il primo stabilimento Decsa dedicato alla costruzione di macchine per lo scambio termico e la refrigerazione. La sede amplia la sua superficie nel 2010 e nel 2017 realizza una nuova camera climatica per i test prestazionali e le attività di R&D.

Torino, Milano, Arcore, Voghera. Each one of these towns tells our history. 1975 is an important date: in Voghera was set up the first Decsa Plant, dedicated to the manufacturing of thermal exchange and refrigeration equipments. Headquarters have been expanded in 2010, then in 2017 a new Testing Room has been built for performance tests and R&D activities.



LA FAMIGLIA DE CARDENAS *THE DE CARDENAS FAMILY*

Dagli esordi degli anni venti dell'ingegnere Giulio, unico rappresentante in Italia di ventilatori di una famosa fabbrica americana, la nostra famiglia ha allargato continuamente i suoi orizzonti. Arrivati alla terza generazione guardiamo al futuro con entusiasmo, con passione e con professionalità. L'obiettivo è conquistare nuovi mercati internazionali grazie alla costante innovazione dei nostri prodotti.

From the beginning of the twenties with engineer Giulio, the only representative in Italy of the fans of a renowned American Company, our family has continuously expanded the horizons. We are now at the third generation, and we are looking to the future with enthusiasm, passion and professionalism. Our goal is to take new international markets thanks to the continuous innovation of our products.







INNOVAZIONE
INNOVATION



IL FUTURO *THE FUTURE*

Le problematiche che affrontiamo ogni giorno sono diversificate e complesse. Per questo ascoltiamo le esigenze dei clienti offrendo loro soluzioni anche personalizzate, competenze tecniche specializzate, eccellenza in ogni servizio. Nel consolidare l'eredità di valori e il patrimonio di ricerca e sviluppo che ci contraddistinguono, siamo pronti a diventare leader nel mercato di riferimento adottando un comportamento etico e una coscienza ecologica per il benessere di tutti.

The issues we are facing every day are different and complicated. That's why we are always oriented to listen to customers' needs by offering them custom made solutions, supported by technical skills and excellence in every service. While consolidating the heritage of our values and of our research and development, we are ready to become leaders in the market, adopting the ethical behavior and the ecological awareness for the well-being of all of us.



LA TECNOLOGIA *THE TECHNOLOGY*

Tutto quello che facciamo, lo facciamo in modo responsabile e questa responsabilità permea i rapporti tra noi e i clienti e l'ambiente. Da sempre operiamo su progetti originali sviluppando una nostra tecnologia che spesso ha precorso le tendenze del mercato. Lo continueremo a fare perché siamo convinti che la strada intrapresa ci porterà lontano.

Everything we do, we do it responsibly and this responsibility governs the relationships between us, the customers and the environment. We have always worked on original projects by developing our own technology that has often has anticipated market trends. We will continue to do so because we are convinced that the way we undertake will take us faraway.

AVANGUARDIA *CUTTING-EDGE*



Vogliamo partecipare alla costruzione di un mondo migliore attraverso la ricerca continua di soluzioni avanzate in termini di struttura, filosofia costruttiva, materiali e componenti utilizzati. L'impegno è massimo. La nostra esperienza progettuale e applicativa è certificata ISO 9001, il sistema di gestione qualità garantisce la completa soddisfazione del cliente così come la consulenza tecnica altamente qualificata, puntuale e disponibile.

We believe we can live in a better world, and we will give our contribution through continuous research of advanced solutions in terms of structure, constructive philosophy, materials and utilized components. Our engagement is maximum. Our design and application experience is ISO 9001 certified, the quality management system guarantees the total customer satisfaction as well as our highly qualified technical advice, always accurate and always available.





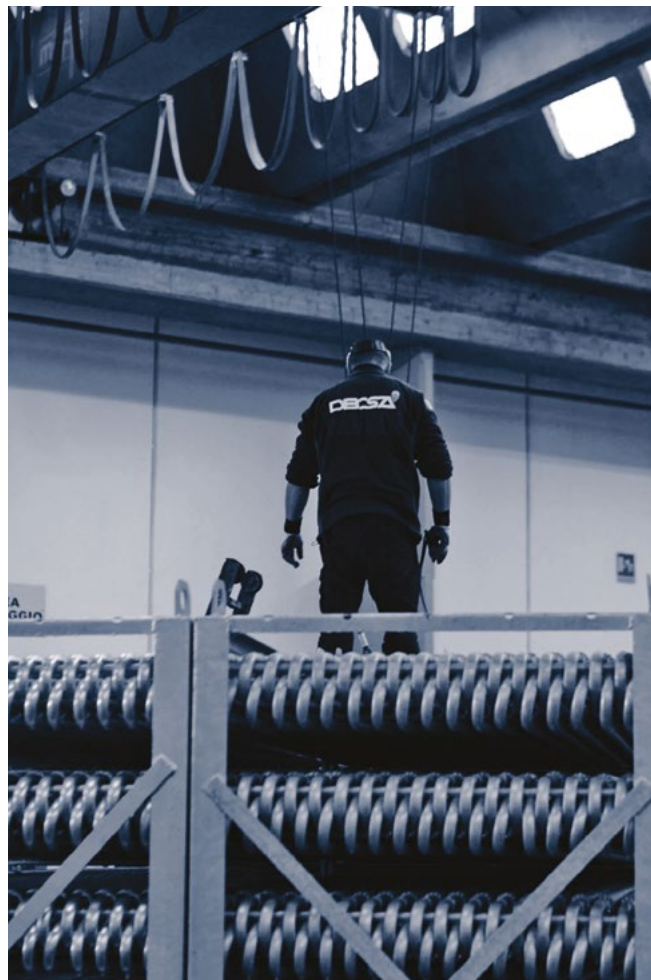


ECOSOSTENIBILITÀ
ECO FRIENDLINESS

BASSO IMPATTO AMBIENTALE *LOW ENVIRONMENTAL IMPACT*

Tutti le torri a circuito aperto o chiuso con ventilatori assiali o centrifughi ed i condensatori evaporativi, assicurano un ridotto impatto ambientale ed una maggiore silenziosità nelle più diverse configurazioni impiantistiche. Il raffreddamento evaporativo è infatti il sistema universalmente riconosciuto come energeticamente più efficiente e silenzioso per smaltire il calore in eccesso dai sistemi di refrigerazione e processo industriale.

All open or closed circuit Cooling Towers with axial or centrifugal fans, and all evaporative condensers, ensure a low environmental impact and noiseless in the most various plant configurations. Evaporative cooling is in fact universally recognized as the most efficient and silent system to dissipate the heat generated in refrigeration and industrial processes.



RIDUZIONE CONSUMO ACQUA *WATER SAVING*

La nostra gamma di sistemi di raffreddamento, raffreddatori e condensatori evaporativi è anche progettata per limitare i consumi dell'acqua. Oltre a rigorosi parametri di calcolo delle unità standard, la nostra produzione comprende anche apparecchiature adatte al funzionamento ibrido (bagnato/secco) che prevede l'utilizzo di batterie specificatamente disegnate a questo scopo con alettature delle stesse al 50% o al 100%.

Our range of cooling systems, evaporative coolers and evaporative condensers is also designed for water saving. In addition to the rigorous calculation parameters for the standard units, our range of production also includes hybrid equipment (wet / dry) that are equipped with special exchange coils specifically designed at this purpose with 50% or 100% fins.



RISPARMIO ENERGETICO *ENERGY SAVING*

La ricerca della massima efficienza energetica è un punto fermo nel design delle nostre unità. L'alta efficienza del nostro pacco evaporante DecsaPACK o delle nostre batterie di scambio termico "Full Surface", consentono di ridurre in maniera considerevole i costi di gestione delle apparecchiature.

The research of the maximum energy efficiency is a steady point for the design of our units. The high efficiency of our wet fill pack DecsaPACK or our "Full Surface" heat exchanger coils, allow to considerably reduce the operation costs of the units.





The background image shows an industrial site with several large, cylindrical metal tanks or silos. A prominent feature is a large, rectangular metal structure with two circular openings on its top surface. The scene is set against a clear, light blue sky. A semi-transparent blue rectangular overlay covers the lower half of the image, serving as a background for the text.

GAMMA PRODOTTI
PRODUCT RANGE

Tutti i nostri prodotti sono da sempre frutto delle sinergie tra il Mercato, il nostro Ufficio Commerciale, il nostro ufficio R&D ed il nostro Ufficio Tecnico. Sono concepiti su disegno originale Decsa e beneficiano del confronto continuo con il nostro Ufficio di Produzione per tutti gli aspetti di ricerca di efficienza realizzativa e di qualità sostanziale.

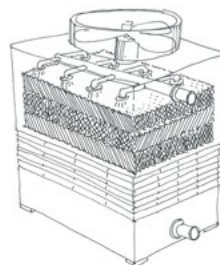
Le linee di produzione Decsa utilizzano componenti progettati e/o realizzati esclusivamente per noi da fornitori altamente qualificati. Ogni componente viene poi accuratamente verificato dal nostro Servizio Qualità prima di approdare all'assemblaggio, dove poi si trasformerà in un prodotto finito di altissima qualità ed affidabilità.

HVAC - INDUSTRIA

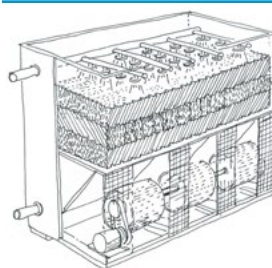
COMMERCIAL HVAC - INDUSTRIAL PROCESS

Per applicazioni in ambito industriale, commerciale, sanitario, terziario e di condizionamento dell'aria

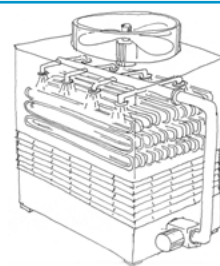
For Industrial, Commercial, Healthcare, Tertiary and HVAC applications



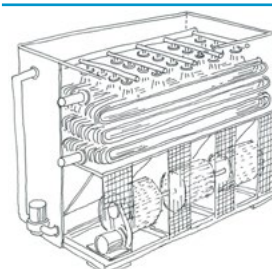
TMA



TMR



REF-A



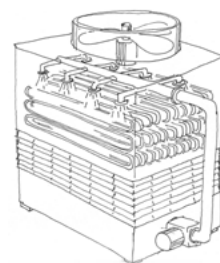
REF-C

REFRIGERAZIONE

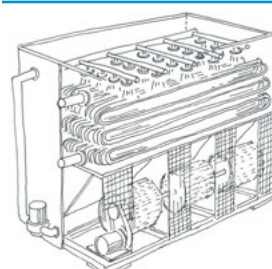
REFRIGERATION

Per applicazioni in ambito refrigerazione industriale.

For industrial refrigeration applications



CFR-A



CFR-C

All our products are always the result of synergies among the Market's needs, our Sales department, our R & D department and our Technical department. They are conceived with original Decsa design and take advantage of the continuous comparison with the Production Department for all aspects of research of manufacturing efficiency and substantial quality.

Decsa production lines use components designed and/or made exclusively for us by highly qualified suppliers. Each component is then accurately verified by our Quality department before to be sent to the assembly line, where it will be transformed into a finished product of high quality and reliability.

		da/from	a/to
Torre di raffreddamento in lamiera zincata Z-725 con ventilatori assiali	<i>Cooling Towers - Z-725 galvanized steel – Axial Fans</i>	547 kW	8664 kW
		155 Tons	2463 Tons
Torre di raffreddamento in lamiera zincata Z-725 con ventilatori centrifughi	<i>Cooling Towers - Z-725 galvanized steel – Centrifugal Fans</i>	100 kW	6153 kW
		28 Tons	1750 Tons
Raffreddatore evaporativo in lamiera zincata Z-725 con ventilatori assiali	<i>Evaporative Cooler – Z-725 galvanized steel – Axial Fans</i>	70 kW	3708 kW
		20 Tons	1054 Tons
Raffreddatore evaporativo in lamiera zincata Z-725 con ventilatori centrifughi	<i>Evaporative Cooler – Z-725 galvanized steel – Centrifugal Fans</i>	70 kW	3708 kW
		20 Tons	1054 Tons
Condensatore evaporativo in lamiera zincata Z-725 con ventilatori assiali	<i>Evaporative Condenser - Z-725 galvanized steel – Axial Fans</i>	148 kW	7281 kW
		42 Tons	2070 Tons
Condensatore evaporativo in lamiera zincata Z-725 con ventilatori centrifughi	<i>Evaporative Condenser - Z-725 galvanized steel – Centrifugal Fans</i>	148 kW	7281 kW
		42 Tons	2070 Tons

CERTIFICAZIONI CERTIFICATES

A testimonianza del nostro impegno quotidiano nella ricerca continua della qualità e nella scelta di un comportamento responsabile a tutti i livelli.

As a proof of our daily commitment for a continuous research of quality and in the choice of responsible behavior at any level.

EUROVENT

La certificazione EUROVENT è riconosciuta a livello mondiale come sinonimo di prestazioni rigorose e garantite. La nostra serie TMA-EU può vantare questo prestigioso risultato ed è solo la prima di una lunga serie di apparecchiature che sarà oggetto di questa certificazione di prestazioni.

EUROVENT certification is recognized worldwide as a guarantee of rigorous and guaranteed performance. Our TMA-EU series can count on this prestigious result and it's only the first of a wide range of equipment's that will be subject to this performance certification.

ISO 9001 ISO 9001

La certificazione UNI EN ISO 9001:2015 prevede uno standard di qualità rigoroso su progettazione, sviluppo, produzione, installazione e servizio post-vendita. La nostra certificazione viene tracciata, documentata, aggiornata e mantenuta attiva da periodici e programmati audit qualitativi interni e da periodici audit esterni.

The UNI EN ISO 9001: 2015 certification provides a rigorous quality standard on design, development, production, installation and after-sales service. Our certification is traced, documented, updated and maintained by periodic and scheduled internal quality audits and periodic external audits.

PED 2014/68/UE

La certificazione PED è obbligatoria su tutte le batterie installate sui nostri prodotti a circuito chiuso contenenti gas (condensatori evaporativi) e destinati ai mercati europei. Per scelta qualitativa Decsa prevede che lo stesso tipo di batteria sia montato anche su unità destinate ai mercati extra-europei.

PED certification is mandatory on all the coils installed on our closed-circuit products, containing gas (evaporative condensers) addressed to the European markets. For a qualitative choice, Decsa uses the same type of coils also for the units addressed to Extra-European markets.

EAC (Eurasian Conformity)

Il Certificato di Conformità richiesto per tutti i prodotti esportati verso la Federazione Euro Asiatica è obbligatorio al fine dello sdoganamento delle merci nei paesi aderenti all'unione doganale Euro Asiatica. Il certificato è emesso da un organismo di certificazione dell'unione economica euroasiatica.

The Certificate of Conformity for all products exported to the Eurasian Federation is mandatory for customs clearance of goods in the countries associated with the Eurasian customs union. The certificate is issued by a Eurasian economic certification entity.



SOLUZIONI SU MISURA CUSTOM MADE SOLUTIONS

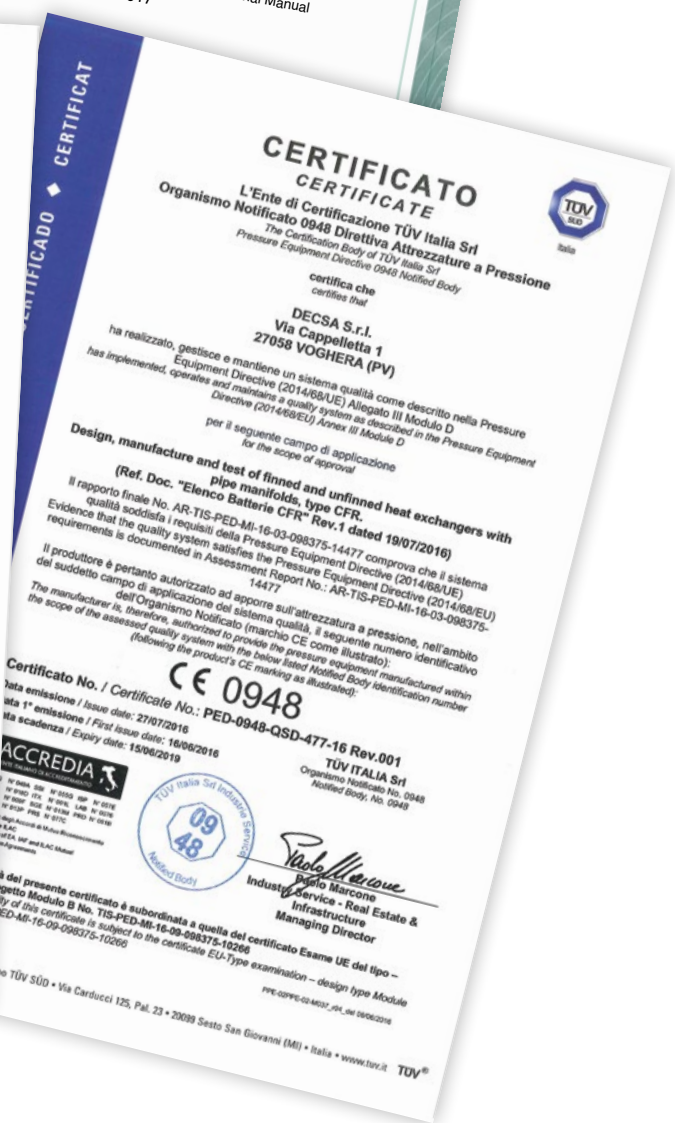
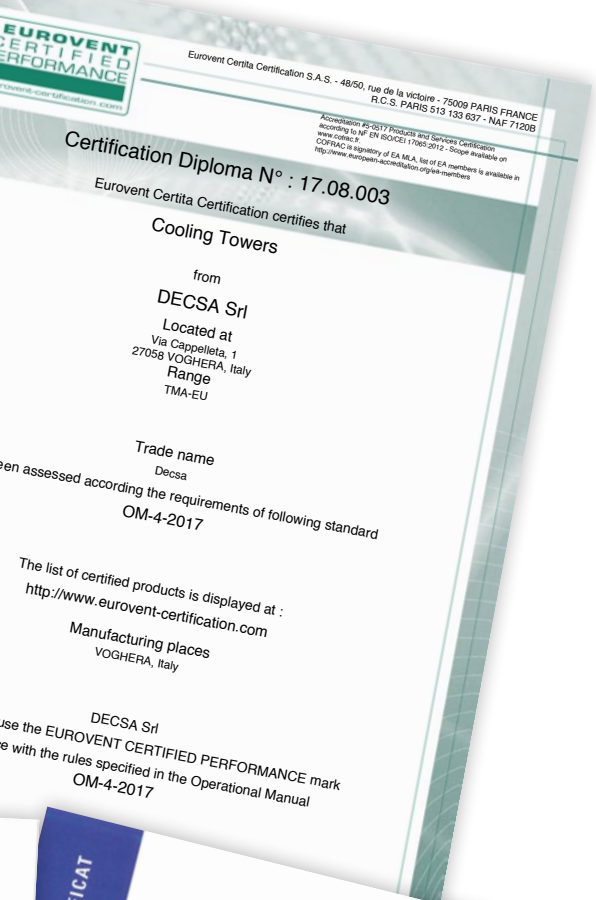
E' uno dei nostri punti di forza. La capacità di ascoltare il cliente e comprendere le sue necessità ci permette di studiare e realizzare soluzioni personalizzate. Curiamo tutti i dettagli, dalla progettazione alla realizzazione, fornendo soluzioni dedicate alle necessità di ogni singolo progetto. Progettiamo ogni singola parte dell'unità con un'ingegneria evoluta e materiali di qualità superiore, come per esempio la lamiera in acciaio zincato Z-725. Disponiamo di un evoluto software di selezione delle nostre apparecchiature (SELEDecsa) che permette di confrontare diverse soluzioni per ogni singola esigenza del nostro cliente e questo ci porta ad essergli sempre vicino a lui, dalla progettazione, all'installazione e avviamento delle unità, fino all'assistenza post-vendita.

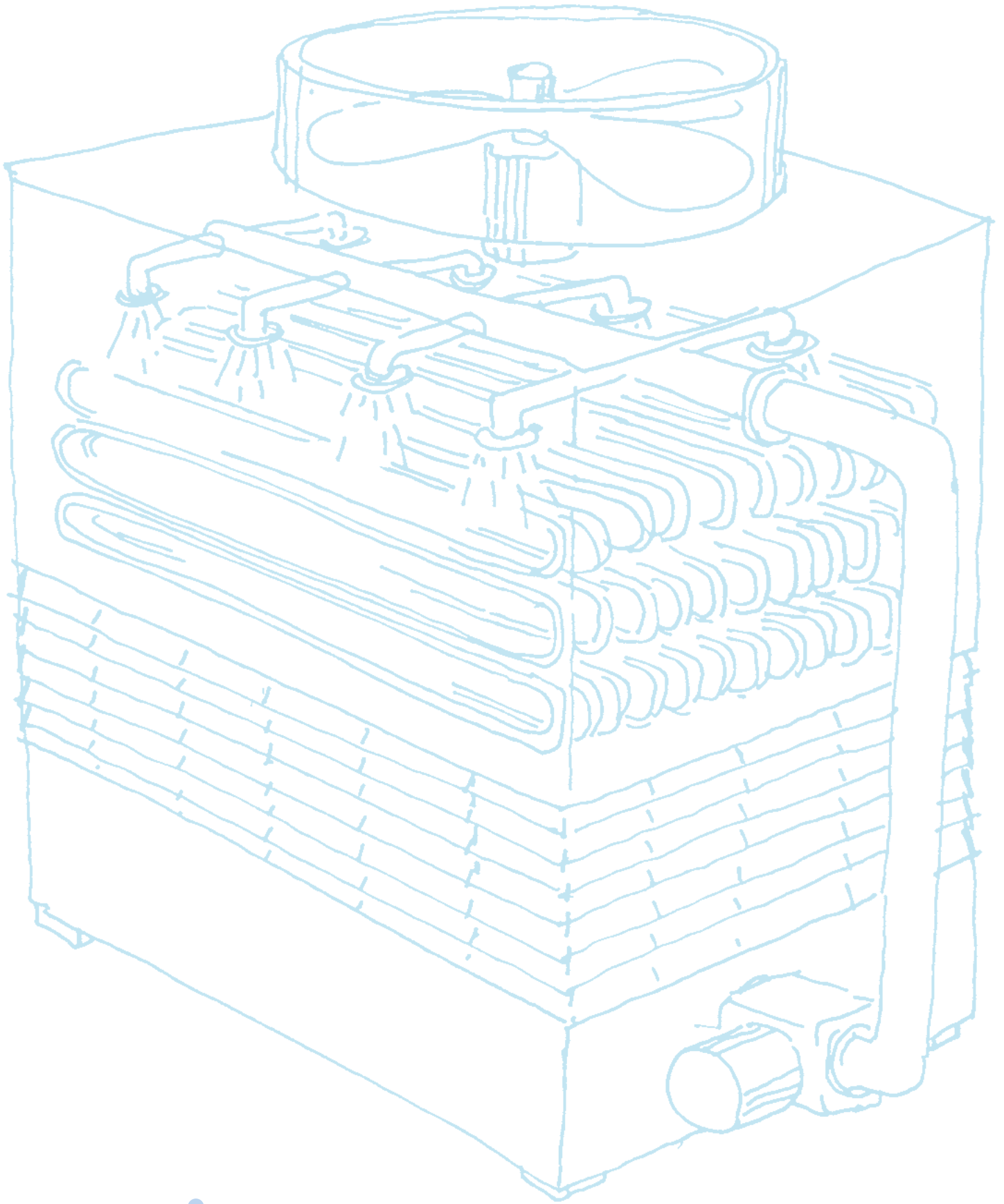
It's one of our strengths. The ability to listen to the customers and to understand their needs allows us to study and realize customized solutions. We take care of all the details, from design to realization, providing custom made solutions for every single project. We design every single part of the unit with advanced engineering and superior quality materials, as for example Z-725 galvanized steel. We have a sophisticated software for the selection of our range of products (SELEDecsa) that allows to compare different solutions for each customer's needs and allows us to be always close to him, starting from the design of the unit till to the commissioning and after-sales service.

SERVIZIO POST VENDITA AFTER SALES SERVICE

Il servizio post-vendita è presente in tutte le aree dove il marchio Decsa è rappresentato, direttamente o tramite la nostra rete di Agenti e/o Distributori. Innumerevoli i vantaggi per i clienti che trovano risposte immediate, manutenzione programmata e straordinaria, estensione di garanzia, consegna della componentistica e delle parti di ricambio necessarie al buon funzionamento dell'impianto.

Our after sales service covers all the areas where the Decsa brand is represented, directly or through our Agents and / or Distributors network. Numberless are the advantages for the customers, who can find immediate responses, ordinary and extraordinary maintenance service, warranty extensions, delivery of the components and spare parts required for proper running of the equipment's.





Decsa srl
Via Cappelletta, 1 - 27058 Voghera - PV, Italy
Ph. +39 0383 69411 - Fax +39 0383 62244
info@decsa.eu - www.decsa.eu